

# 私人裝置的 偵測、認證與存取控制

指導教授：

曾建超

學生姓名：

王如玉

# 研究動機

- 在現今資訊發達的時代，每人均會攜帶超過一件私人裝置
- 由於網路佈建的限制，使用者常會攜帶私人**AP**以滿足隨處上網的需求
- 計畫採用**SDN**，由遠端控制器集中管理這些私人裝置
- 希望能夠快速偵測並完成認證機制，進而對群組做精細的控管

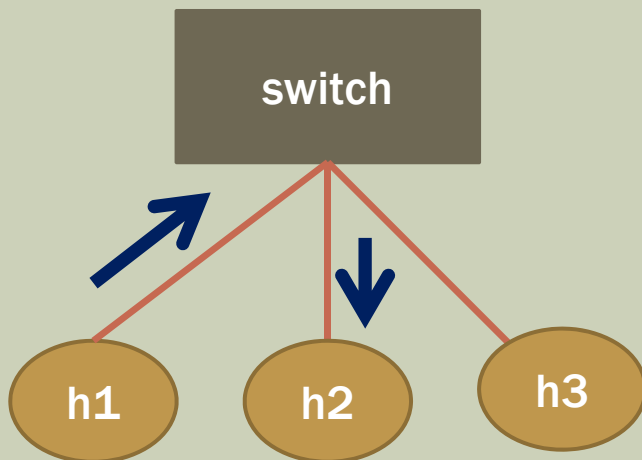
# 研究方法

- 認證伺服器上存放一組白名單：
  - 使用者事先提出申請，登記個人網路裝置的**MAC address**。
- 未授權的裝置連接：
  - 控制器將授權請求導向認證伺服器，使用者可以輸入帳號密碼得到認證授權。

# 研究成果

- 已實作白名單的方式，可使非白名單內的 mac address 無法成功傳送封包

■ h1 ping h2



h1 ping h3

